



Electrolux
PROFESSIONAL

Sistema de movimentación de cestos para lavavajillas Mesa de rodillos largos fija

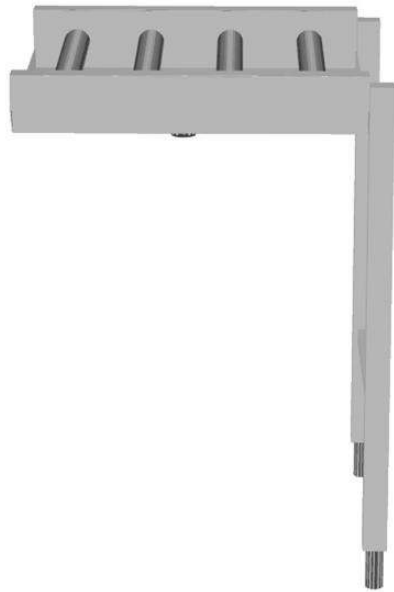
ARTÍCULO # _____

MODELO # _____

NOMBRE # _____

SIS # _____

AIA # _____



865192 - 865193 - 863026 - 863027 - 863028 - 863029 -
865194 - 863030 - 863031 - 863032 - 863033 - 865195 -
863034 - 863035 - 863036 - 863037 - 863038

Descripción

Artículo No. _____

Construido en acero inoxidable AISI 304. Cuba con fondo inclinado y desagüe. Rodillos de plástico largos. Patas cuadradas tubulares de 40 x 40 mm regulables en altura. diseñada para cestas de lavavajillas de 500 x 500 mm. Envío desmontado.

Características técnicas

- Tres patas incluidas.
- Patas de acero inoxidable que se ajustan de 50 mm en altura para alinear la altura de funcionamiento entre el lavavajillas y la mesa.
- La mesa de clasificación se debe instalar junto con la superficie de prelavado o la transportadora de rodillos, con una cuba profunda en el lado de carga.
- Los rodillos se suministran desmontados y son fáciles de montar.
- El sistema de sellado y de cerradura con un número limitado de tornillos permiten una rápida y sencilla conexión.
- Interruptor micro-fin mejorado para facilitar la limpieza y la fiabilidad.
- El desagüe se puede girar 360°.
- Diseñada para cestos de lavado de 500x500 mm.
- Cuatro patas incluidas con ruedas giratorias y conexión «click-in» con la curva del lavavajillas; extracción sencilla que permite un acceso rápido. Dos ruedas equipadas con frenos para estabilizar la posición de la transportadora durante el funcionamiento

Construcción

- Dos patas incluidas.
- Apto para instalar una única unidad con lavavajillas o para combinarla con otras mesas.
- Bridas gruesas soldadas para una conexión sólida entre unidades.
- Todas las superficies son lisas con acabado pulido.
- Cuba de acero inoxidable AISI 340 de 1,2 mm de espesor.
- El entrepaño de soporte (accesorio opcional) elimina la necesidad de estructuras adicionales.
- Las cintas transportadoras puede ser equipadas con accesorios como: micro-fin, elemento de cierre, guías para cestos y entrepaños.
- El fondo inclinado de la mesa ayuda a un drenaje uniforme y rápido.
- Patas cuadradas tubulares de 40x40 mm, en acero inoxidable AISI 304.
- Rodillos de plástico fáciles de desmontar para la limpieza.

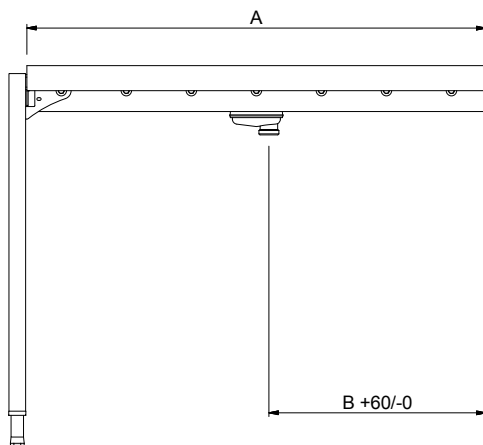
Sostenibilidad



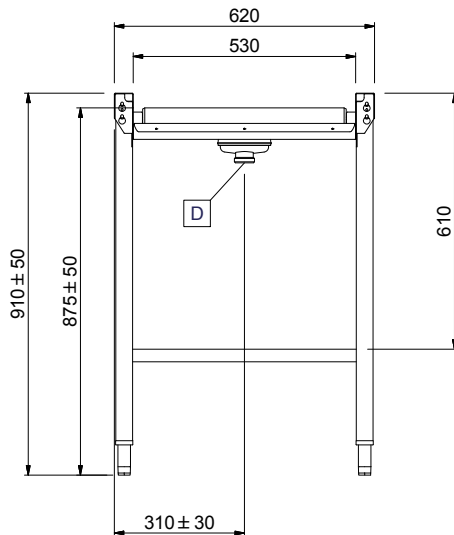
- La mesa de rodillos largos fija está disponible con longitud de 600 mm. Disponible también con longitud desde 1100 mm hasta 2600 mm con escalado de 100 mm.

Aprobación: _____

Alzado

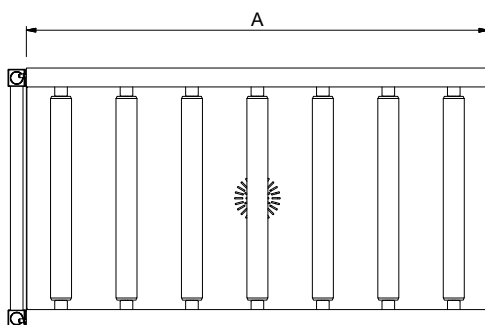


Lateral



D = Desagüe

Planta


Info
Dimensiones externas, ancho

865192 (HSLRC6)	600 mm
865193 (HSLRC11)	1100 mm
863026 (HSLRC12)	1200 mm
863027 (HSLRC13)	1300 mm
863028 (HSLRC14)	1400 mm
863029 (HSLRC15)	1500 mm
865194 (HSLRC16)	1600 mm
863030 (HSLRC17)	1700 mm
863031 (HSLRC18)	1800 mm
863032 (HSLRC19)	1900 mm
863033 (HSLRC20)	2000 mm
865195 (HSLRC21)	2100 mm
863034 (HSLRC22)	2200 mm
863035 (HSLRC23)	2300 mm
863036 (HSLRC24)	2400 mm
863037 (HSLRC25)	2500 mm
863038 (HSLRC26)	2600 mm

Dimensiones externas, fondo

620 mm

Dimensiones externas, alto

910 mm

Peso neto

865192 (HSLRC6)	11 kg
865193 (HSLRC11)	17 kg
863026 (HSLRC12)	18 kg
863027 (HSLRC13)	19 kg
863028 (HSLRC14)	20 kg
863029 (HSLRC15)	22 kg
865194 (HSLRC16)	23 kg
863030 (HSLRC17)	24 kg
863031 (HSLRC18)	25 kg
863032 (HSLRC19)	26 kg
863033 (HSLRC20)	27 kg
865195 (HSLRC21)	28 kg
863034 (HSLRC22)	29 kg
863035 (HSLRC23)	30 kg
863036 (HSLRC24)	32 kg
863037 (HSLRC25)	33 kg
863038 (HSLRC26)	34 kg

Ajuste de alto

50/50 mm

Material del cuenco

AISI 304 - EN 1.4301

Tipo de rodillos

Largo

accesorios opcionales

	865192	865193	863026	863027	863028	863029	865194	863030	863031	863032	863033	865195	863034	863035	863036	863037	863038
863077 - Entrepaño plano (con alzatina de 100 mm), 1200 mm																	
863078 - Entrepaño plano (con alzatina de 100 mm), 1300 mm				✓	✓	✓	✓	✓	✓	✓	✓	✓	✓	✓	✓	✓	✓
863079 - Entrepaño plano (con alzatina de 100 mm), 1400 mm					✓	✓	✓	✓	✓	✓	✓	✓	✓	✓	✓	✓	✓
863080 - Entrepaño plano (con alzatina de 100 mm), 1500 mm						✓	✓	✓	✓	✓	✓	✓	✓	✓	✓	✓	✓
863081 - Entrepaño plano (con alzatina de 100 mm), 1700 mm								✓	✓	✓	✓	✓	✓	✓	✓	✓	✓
863082 - Entrepaño plano (con alzatina de 100 mm), 1800 mm									✓	✓	✓	✓	✓	✓	✓	✓	✓
863083 - Entrepaño plano (con alzatina de 100 mm), 1900 mm										✓	✓	✓	✓	✓	✓	✓	✓
863084 - Entrepaño plano (con alzatina de 100 mm), 2000 mm											✓	✓	✓	✓	✓	✓	✓
863085 - Entrepaño plano (con alzatina de 100 mm), 2200 mm													✓	✓	✓	✓	✓
863086 - Entrepaño plano (con alzatina de 100 mm), 2300 mm														✓	✓	✓	✓
863087 - Entrepaño plano (con alzatina de 100 mm), 2400 mm															✓	✓	✓
863088 - Entrepaño plano (con alzatina de 100 mm), 2500 mm																✓	✓
863089 - Entrepaño plano (con alzatina de 100 mm), 2600 mm																	✓
863103 - Entrepaño perforado, 1200 mm			✓	✓	✓	✓	✓	✓	✓	✓	✓	✓	✓	✓	✓	✓	✓
863104 - Entrepaño perforado, 1300 mm				✓	✓	✓	✓	✓	✓	✓	✓	✓	✓	✓	✓	✓	✓
863105 - Entrepaño perforado, 1400 mm					✓	✓	✓	✓	✓	✓	✓	✓	✓	✓	✓	✓	✓
863106 - Entrepaño perforado, 1500 mm						✓	✓	✓	✓	✓	✓	✓	✓	✓	✓	✓	✓
863107 - Entrepaño perforado, 1700 mm								✓	✓	✓	✓	✓	✓	✓	✓	✓	✓
863108 - Entrepaño perforado, 1800 mm									✓	✓	✓	✓	✓	✓	✓	✓	✓
863109 - Entrepaño perforado, 1900 mm										✓	✓	✓	✓	✓	✓	✓	✓
863110 - Entrepaño perforado, 2000 mm											✓	✓	✓	✓	✓	✓	✓
863111 - Entrepaño perforado, 2200 mm													✓	✓	✓	✓	✓
863112 - Entrepaño perforado, 2300 mm														✓	✓	✓	✓
863113 - Entrepaño perforado, 2400 mm															✓	✓	✓
863114 - Entrepaño perforado, 2500 mm																✓	✓
863115 - Entrepaño perforado, 2600 mm																	✓
865162 - Kit de parada de emergencia para lavavajillas RT	✓	✓	✓	✓	✓	✓	✓	✓	✓	✓	✓	✓	✓	✓	✓	✓	✓
865163 - Placa de conexión (corta) que conecta el sistema de movimentación al lavavajillas de capota por el lado izquierdo	✓	✓	✓	✓	✓	✓	✓	✓	✓	✓	✓	✓	✓	✓	✓	✓	✓
865164 - Placa de conexión (corta) que conecta el sistema de movimentación al lavavajillas de capota por el lado derecho	✓	✓	✓	✓	✓	✓	✓	✓	✓	✓	✓	✓	✓	✓	✓	✓	✓
865217 - Elemento de cierre para mesas de rodillos	✓	✓	✓	✓	✓	✓	✓	✓	✓	✓	✓	✓	✓	✓	✓	✓	✓
865219 - Entrepaño plano (con alzatina de 100 mm), 600 mm	✓	✓	✓	✓	✓	✓	✓	✓	✓	✓	✓	✓	✓	✓	✓	✓	✓
865220 - Entrepaño plano (con alzatina de 100 mm), 1100 mm		✓	✓	✓	✓	✓	✓	✓	✓	✓	✓	✓	✓	✓	✓	✓	✓
865221 - Entrepaño plano (con alzatina de 100 mm), 1600 mm							✓	✓	✓	✓	✓	✓	✓	✓	✓	✓	✓
865222 - Entrepaño plano (con alzatina de 100 mm), 2100 mm												✓	✓	✓	✓	✓	✓
865223 - Guías para 4 cestos de lavavajillas, 1100-1500 mm		✓	✓	✓	✓	✓	✓	✓	✓	✓	✓	✓	✓	✓	✓	✓	✓
865224 - Guías para 8 cestos de lavavajillas, 1600-2000 mm							✓	✓	✓	✓	✓	✓	✓	✓	✓	✓	✓
865225 - Guías para 12 cestos de lavavajillas, 2100-2500 mm												✓	✓	✓	✓	✓	✓
865226 - Guías para 16 cestos de lavavajillas, 2600 mm																	✓
865234 - Soporte de conexión para entrepaños y entrepaños perforados (se debe utilizar si la mesa de rodillos está conectada directamente al Rack Type)	✓	✓	✓	✓	✓	✓	✓	✓	✓	✓	✓	✓	✓	✓	✓	✓	✓
865235 - Soporte de conexión para estante inferior plano y estantes inferiores con rejilla (a utilizar si la cinta transportadora está conectada directamente al lavavajillas rack type con cubierta antisalpicaduras)	✓	✓	✓	✓	✓	✓	✓	✓	✓	✓	✓	✓	✓	✓	✓	✓	✓
865236 - Entrepaño perforado, con marcos, 600 mm	✓	✓	✓	✓	✓	✓	✓	✓	✓	✓	✓	✓	✓	✓	✓	✓	✓
865237 - Entrepaño perforado para mesas de rodillos, con marcos, 1100 mm		✓	✓	✓	✓	✓	✓	✓	✓	✓	✓	✓	✓	✓	✓	✓	✓
865238 - Entrepaño perforado para mesas de rodillos, con marcos, 1600 mm							✓	✓	✓	✓	✓	✓	✓	✓	✓	✓	✓
865239 - Entrepaño perforado para mesas de rodillos, con marcos, 2100 mm												✓	✓	✓	✓	✓	✓
865253 - Placa inclinada para mesa de rodillos	✓	✓	✓	✓	✓	✓	✓	✓	✓	✓	✓	✓	✓	✓	✓	✓	✓
865256 - Micro fin para mesas de rodillos largos (kit con dos rodillos cortos y microinterruptor)	✓	✓	✓	✓	✓	✓	✓	✓	✓	✓	✓	✓	✓	✓	✓	✓	✓
865452 - Estante con alzatina para mesas fijas, 800 mm		✓	✓	✓	✓	✓	✓	✓	✓	✓	✓	✓	✓	✓	✓	✓	✓
865453 - Estante de perforada para mesas fijas de rodillos, 800 mm		✓	✓	✓	✓	✓	✓	✓	✓	✓	✓	✓	✓	✓	✓	✓	✓